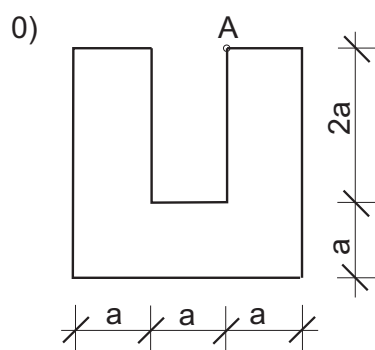
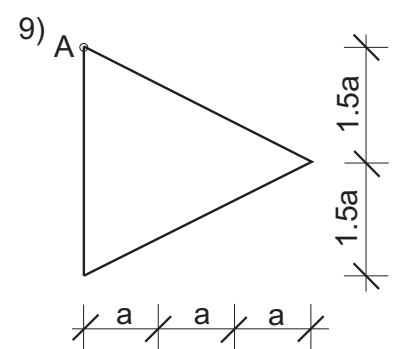
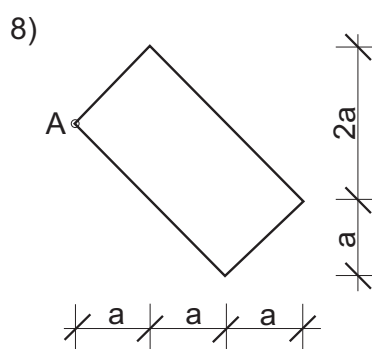
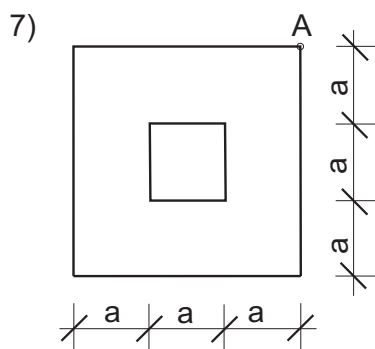
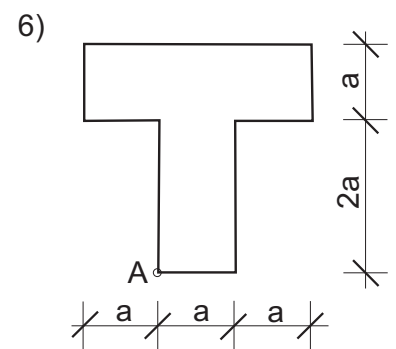
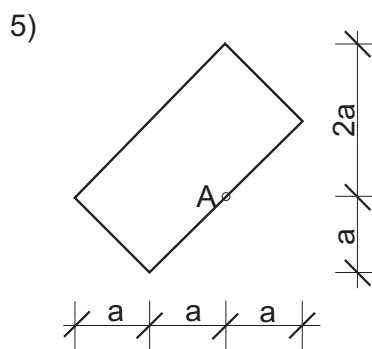
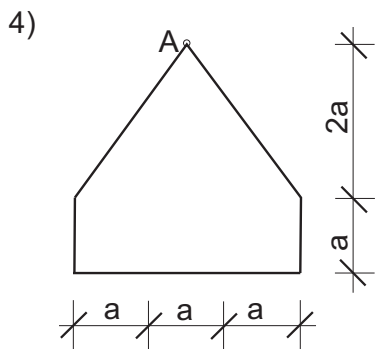
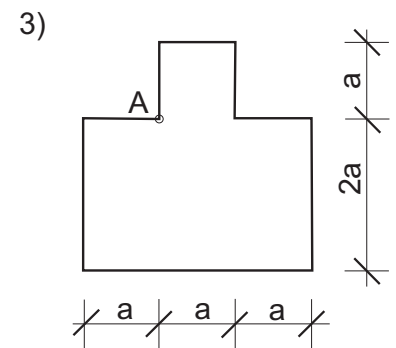
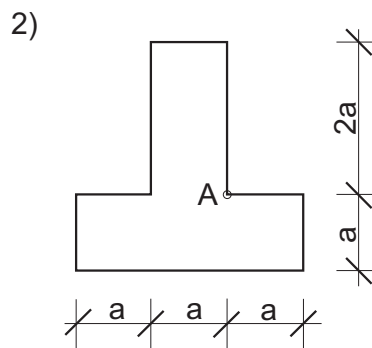
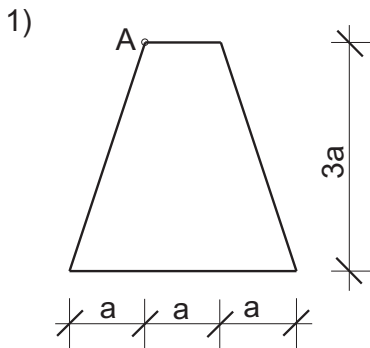


3. ZADATAK

Za stub poprečnog preseka kao na slici odrediti:

- 1) jezgro preseka
- 2) dimenzionisati poprečni presek, ako je stub pritisnut silom F (kN), čija linija dejstva prolazi kroz tačku A. Dozvoljeni napon pritiska je $\sigma_{\text{doz}}=80$ Mpa a zatezanja $\sigma_{\text{doz}}=120$ Mpa.

Sila F (kN): 0) $F=210$ kN 1) $F=240$ kN 2) $F=180$ kN 3) $F=300$ kN 4) $F=245$ kN 5) $F=320$ kN
6) $F=400$ kN 7) $F=440$ kN 8) $F=275$ kN 9) $F=500$ kN



Predmetni nastavnik

Datum: _____

*Kako odabrati zadatak:

Prema broju indeksa bez godine upisa studija
Prvi broj indeksa daje vrednost sile F
Drugi broj indeksa daje oblik ravne površine